

Standard Operating Procedures (SOP)

Teleneurologie (FAST-Tele-Net) Universitätsklinikum Heidelberg



UNIVERSITÄTS
KLINIKUM
HEIDELBERG



Version 4.0 vom 12.09.2022
(Überarbeitung durch Dr. C. Haubner, Prof. Dr. C. Gumbinger)

Version 3.1 vom 14.03.2021
Version 3.0 vom 25.02.2019
Version 2.0 vom 03.08.2015
Version 1.3 vom 04.09.2014
Version 1.2 vom 02.05.2013
Version 1.12 vom 19.09.2012
Version 1.0 vom 02.12.2011


(Versionen bis 2015 durch Prof. Dr. A. Gutschalk, ab Ver. 3.0 durch Prof. Dr. C. Gumbinger)

Link zum Download der SOPs der Heidelberger Schlaganfallstation:

https://www.klinikum.uni-heidelberg.de/fileadmin/neurologie/pdf_downloads/Stroke_Unit_Standards_2021-04-26_final.pdf

Link zum Download der aktuellen Heidelberger SOPs Rekanalisierende Therapie:

https://www.klinikum.uni-heidelberg.de/fileadmin/neurologie/pdf_downloads/Standard_Rekanalisationstherapie_20201124.pdf

 Universitätsklinikum Heidelberg	Neurologische Klinik Teleneurologie	Seite 1	SOP Teleneurologie Version 4.0 Ersteller: Prof. Dr. Gumbinger Freigabe Prof. Dr. Wick 08/2022
--	--	---------	--

INHALTSVERZEICHNIS

1. VORWORT	3
2. ANWENDUNGSBEREICH	3
3. SOP TELENEUROLOGIE	4
4. SOP BILDGEBUNGSSTANDARDS	7
5. ANMERKUNGEN FÜR ANFORDERER / STÖRUNGEN UND AUSFALLKONZEPTE	9
5.1 ERREICHBARKEIT DER NEUROLOGIE	9
5.2 SCHRIFTLICHE ANMELDUNG DES TELENEUROLOGIEKONSILS	9
5.3 AUSFALL DES FAXGERÄTES DER NEUROLOGIE HEIDELBERG	10
5.4 ABLAUF UND AUSFALL DER CRANIELLEN BILDGEBUNG VOR ORT	10
5.5 AUSFALLKONZEPT TELENEUROLOGIEGERÄTES	10
5.6 SOP VERLEGUNG INS ZENTRUM	11
6. SYSTEMISCHE THROMBOLYSE	13

1. VORWORT

Die vorliegende Zusammenfassung der Prozeduren bei Schlaganfallpatienten im Kontext teleneurologischer Konsile ist ein Anhang zu den SOPs der Heidelberger Stroke Unit und den Standards zur rekanalisierenden Therapie. Für alle Behandlungsabläufe von Schlaganfallpatienten außerhalb der unmittelbaren Durchführung von Telekonsilen und der in diesem Zusammenhang durchgeführten systemischen Lyse, die im vorliegenden Anhang erläutert sind, wird auf diese SOPs verwiesen.

Für die Durchführung der Teleneuroradiologie verweisen wir auf das „Handbuch Teleneuroradiologie“ der Kollegen der Neuroradiologie in der jeweils aktuellen Fassung.

Die Inhalte dieser SOP haben Gültigkeit für die Mitarbeiter der teleneurologisch angebundenen Kliniken (Anforderer) und stellen gleichzeitig eine Dienstanweisung für die Mitarbeiter der Neurologie dar. Personen und Begriffe (bspw. „Mitarbeiter“, „Ärzte“, „Anforderer“ usw.) werden z.T. geschlechterübergreifend verwendet.

Wir haben die SOPs in der vorliegenden Version 4.0 überarbeitet und neue Kapitel „Störung des Cisco-Systems“ sowie „SOP Bildgebungsstandards“ eingefügt. Für das Einfügen der neuen Kapitel geht besonderer **Dank an Fr. Dr. Carmen Haubner**.

Wir freuen uns auf eine Rückmeldung der Anwender, da diese zu einer stetigen Verbesserung beiträgt.

Rückmeldungen an:

Klinik für Neurologie
Teleneurologie – z.Hd. Prof. Dr.med. Gumbinger
Neurologische Klinik
Im Neuenheimer Feld 400
69120 Heidelberg
E-Mail: christoph.gumbinger@med.uni-heidelberg.de


2. ANWENDUNGSBEREICH

Die Teleneurologie ist für die Versorgung von akuten Schlaganfallpatienten eingerichtet worden. Dieses umfasst Krankheitsbilder wie Ischämien, TIAs, Sinusthrombosen, ICBs, und SABs, aber auch die Differentialdiagnose dieser Erkrankungsbilder (z.B. epileptische Anfälle).

Dabei spielt es keine Rolle, ob der Patient in der Notfallambulanz vorgestellt wurde oder sich stationär im jeweiligen Krankenhaus befindet. Zusätzliche Indikation ist die klinische Verschlechterung von Schlaganfallpatienten. Die Teleneurologie zielt auf die Diagnostik und Therapie von akutneurologischen Erkrankungen, sie kann und darf kein Ersatz für einen „Neurologen am Haus“ sein und ersetzt auch nicht die fundierte neurologische Visite, die typischerweise am nächsten Tag erfolgen soll.

Die Evidenz der Teleneurologie ist nur für die o.g. Erkrankungsbilder gegeben, es besteht für die Beurteilung über den Schlaganfall hinausgehender Erkrankungen deutlich weniger Evidenz. Dies ist auch bei Konsilanforderungen zu beachten.

Für dringliche fachliche Rückfragen steht die 0152 – 54582404 zur Verfügung.

 Universitätsklinikum Heidelberg	Neurologische Klinik Teleneurologie	Seite 3	SOP Teleneurologie Version 4.0 Ersteller: Prof. Dr. Gumbinger Freigabe Prof. Dr. Wick 08/2022
--	--	---------	--

3. BASIS SOP TELENEUROLOGIEKONSIL

BASIS SOP TELENEUROLOGIEKONSIL (bei Schlaganfallverdacht)	
CCT / Notaufnahme ZIELZEIT < 10 min	<p>Bei Vorankündigung des Patienten durch Rettungsleitstelle: Notaufnahme und Radiologie informieren</p> <p>Bei Erstkontakt durch den Arzt vor der Konsilanforderung: *1</p> <ul style="list-style-type: none"> ➤ Bei zeitkritischen Pat. ausschließlich orientierende Anamnese, sonst vollständige A. ➤ Symptombeginn (Onset) klären: Beginn der Symptomatik beobachtet? Wenn nicht: Wann wurde der Patient zuletzt normal gesehen („last-seen-well“)? ➤ Medikation – fokussiert auf Medikation zur Lyse-KI (DOAC, OAK wie Marcumar) ➤ Vorzustand bzgl. Pflegeabhängigkeit evaluieren (pmRS, z.B. Rollator?) ➤ Orientierende neurologische (fokussiert – akutes Defizit behindernd (leicht / schwer) vs. nicht behindernd) und <u>orientierende</u> internistische Untersuchung ➤ Auf EKG zu diesem Zeitpunkt möglichst verzichten (Zeitverzug!) ➤ <u>Parallel</u> durch Pflegepersonal: Erhebung der Vitalparameter (Blutdruck, Puls, Temperatur, O₂-Sättigung, Blutzucker), Körpergewicht ermitteln / schätzen <p>Anmeldung:</p> <p>Teleneurologisches und teleradiologisches Konsils per Fax anmelden.</p> <ul style="list-style-type: none"> - Bei <u>Verwendung SOP Bildgebungsstandard</u> (Seite 6, Pkt. 4. der SOP) und Stellung der radiologischen Indikation durch die Neuroradiologie Heidelberg: telefonische Info/RS an die Neuroradiologie Heidelberg (06221-56-35100) über Konsilwunsch - Wenn <u>nicht nach SOP Bildgebungsstandard</u> verfahren wird bzw. Unklarheiten bezüglich Bildgebung vorliegen: telefonische Kontaktaufnahme Teleneurologen (0152 – 54582404) zur Klärung der medizinischen Indikation Bildgebung, dann Kontaktaufnahme Neuroradiologie zur Erteilung der rechtfertigenden Indikation (bei Diskrepanz siehe*2), bei Verwendung MRT siehe *3 - Wenn die <u>rechtfertigende Indikationsstellung durch einen Radiologen vor Ort</u> erteilt wird, muss trotzdem die Neuroradiologie Heidelberg informiert werden, in diesen Fall erfolgt eine sog. teleneuroradiologisches Notfallkonsil <p>Während Anmeldung des Konsils (<u>Parallel</u> durch Pflegepersonal)</p> <ul style="list-style-type: none"> ➤ Ausstattung mit Zugang/Zugängen (Lysekandidat / Thrombekomieekandidat 2-3 periphere venöse Verweilkatheter) ➤ Labor (INR, PTT, BB, BZ, Elektrolyte, CRP, Troponin) + Standardlabor ➤ Soweit per Notfall möglich: Bestimmung substanzspezifischer Xa-Aktivitäten (bei Einnahme von Apixaban, Rivaroxaban oder Edoxaban) bzw. Thrombin-Akt (Dabigatran), ggf. oder Hemochron-Diagnostik (KH Sinsheim)) ➤ Telekonsilrechner hochfahren bzw. Einsatzfähigkeit kurz prüfen

	<p>Auf dem Weg zur Bildgebung:</p> <ul style="list-style-type: none"> ➤ zeitkritische Patienten oder bei Indikation für CTA/-Perfusion: ärztliche Begleitung ➤ bei zeitkritischen „Lysekandidaten oder „Thrombektomiekandidaten“ kann je nach lokalen Gegebenheiten ein primäres Zusammentreffen mit dem Rettungsdienst im CT hilfreich sein ➤ Während Transport und Umlagerung Vervollständigung der Anamnese und Abfrage der Lysekontraindikationen <p>Anmerkungen:</p> <p>*1 Üblicherweise erfolgt die Anfertigung der Bildgebung vor dem teleneurologischen Konsil. Von dieser Reihenfolge kann abgewichen werden, wenn ein teleneurologisches Konsil schneller als die Bildgebung durchgeführt werden kann oder wenn klinisch unklar ist, ob es sich um einen Schlaganfall handelt (z.B. bei DD Schwindel).</p> <p>*2 Wenn es eine Diskrepanz zwischen der medizinischen (Teleneurologe) und rechtfertigenden Indikationsstellung (z.B. zur CTA) vorliegt, erfolgt eine Kontaktaufnahme des Teleradiologen (bzw. des Radiologen vor Ort) mit dem Teleneurologen und eine Abstimmung der Vorgehensweise. Während dessen muss (bei zeitkritischen Patienten) vor Ort die Nativ-CCT erfolgen. Das Ergebnis der Abstimmung wird von dem Teleneurologen an den Kollegen vor Ort übermittelt. Erst dann wird ggf. eine CTA/-Perfusion ergänzt.</p> <p>*3 Durchführung eines MRTs erfolgt nur wenn die Bilder auch nach Heidelberg übertragen werden können.</p>
BILDGEBUNG ZIELZEIT < 10min	<ul style="list-style-type: none"> ➤ Durchführung des Nativ-CCTs, dann elektronische Übermittlung des Nativ-CCT an die Teleneuro radiologie (relevant für Lyseindikation!), ➤ NEU: Nach Versand der Nati-CCT Kontaktaufnahme mit Teleneurologen (0152 – 54582404) (falls nach Bildgebungsstandard verfahren wird erfolgt jetzt die weitere Info über Patienten), falls Patient bereits vor Bildgebung teleneurologisch gesehen wurde auch unmittelbare Rücksprache mit Teleradiologen (ggf. Einleitung Lysetherapie nach RS Teleneurologen) ➤ Parallel zur Kontaktaufnahme Teleneurologen: –soweit indiziert– Durchführung der CTA/-Perfusionsbildgebung und Bilddatenübertragung (kein Abwarten der Nierenwerte und / oder Schilddrüsenwerte), sollte die CTA vor Ort nur mit Verzögerung möglich sein aber eine eindeutige zeitkritische Übernahmeindikation (SAB) bestehen, kann ggf. auf die Gefäßbildgebung vor Ort verzichtet werden. Bei zeitkritischen Patienten kurze Info an Teleneurologen, dass BG beendet und Abschätzung wann im Telekonsilraum (zwischen zeitlich Besprechung der BG zwischen Teleneurologen und Teleradiologen) ➤ Danach begleiteter Transport in den Telekonsilraum und (wenn Teleneurologie nicht bereits eingewählt bitte Teleneurologen anrufen <p>Anmerkung:</p> <ol style="list-style-type: none"> 1. Die Befundübermittlung erfolgt vom Neuroradiologen zum Neurologen. Der Befund wird zusätzlich separat durch die Abteilung Neuroradiologie an die Partnerklinik übermittelt. In der Regel erfolgt eine CCT/CTA Bildgebung, abhängig von Standort und Uhrzeit ist eine notfallmäßige Bildgebung mittels cMRT/CT-Perfusion möglich. 2. Falls sich der neuroradiologische Befund im endgültigen Befund signifikant ändert (z.B. Beschreibung zusätzlicher höhergradiger Stenosen / Verschlüsse) erfolgt eine Kontaktaufnahme des Teleradiologen mit dem Teleneurologen, zusätzlich bitten wir um eine Rückmeldung der Partnerklinik an den Teleneurologen

TELEKONSIL - ZIELZEIT <10 min	<p>Ablauf Telekonsil</p> <ul style="list-style-type: none"> ➤ Patientin/Patient in entspannter Position liegend, Oberkörperhochlagerung 30°. Der Neurologe stellt sich vor und führt das Gespräch. ➤ Der Dienstarzt ist während des Telekonsils anwesend und assistiert bei der Untersuchung und Anamneseerhebung. ➤ Am Ende des Telekonsils verabschiedet sich der Teleneurologe und verweist auf die Absprache des weiteren Vorgehens mit dem Kollegen vor Ort. ➤ Spätestens jetzt (siehe oben) bespricht der Teleneurologe mit dem Neuroradiologen in Heidelberg (06221-5635100) den Bildgebungsbefund. Der Teleneurologe sichtet parallel hierzu die Bildgebung und der Neuroradiologe erstellt den Befund. ➤ Rückmeldung des Teleneurologen bezüglich des Vorgehens bis zum nächsten Tag an den Dienstarzt. Obligatorische Informationen sind: Lyse (siehe Abschnitt 6, Seite 11), Information zur notfallmäßigen Übernahme (siehe Abschnitt 5.6, Seite 7), Verbleib des Patienten (Normalstation, Stroke Unit, Wachstation, Intensivstation), Verdachtsdiagnose, NIH, Thromboseprophylaxe und Blutdruckgrenzen. ➤ Die Indikation für eine weitere nicht notfallmäßige Bildgebung/weitere Untersuchungen sollte im Regelfall dem (Konsil-)Neurologen am nächsten Tag vor Ort überlassen werden. <p>Anmerkung:</p> <ol style="list-style-type: none"> 1. Das teleneurologische Konsil kann nach Maßgabe des Neurologen entfallen, wenn eine Übernahmenotwendigkeit nach Heidelberg eindeutig besteht und ein Zeitverlust durch das Telekonsil zu befürchten ist. Dies gilt vor allem bei schwerer SAB, raumfordernder Blutung oder bakt. Meningitis.
DOKUMENTATION	<p>Im Anschluss erfolgt durch den Teleneurologen die schriftliche Dokumentation mit der dafür vorgesehenen Dokumentenvorlage.</p> <ul style="list-style-type: none"> - Patient in Heidelberg im „ISH“ anlegen; dort erfolgt die Dokumentation, diese wird als elektronisches Fax ans Partnerkrankenhaus versandt. Die genaue Vorgehensweise ist im Appendix für Konsilärzte erläutert (siehe Appendix 1). <p>Zur Qualitätssicherung sollte der Entlassbrief in Kopie auch an die Teleneurologie (z.Hd. Prof. Dr. C. Gumbinger) Klinik für Neurologie, Universitätsklinikum Heidelberg Im Neuenheimer Feld 400, 69120 Heidelberg übermittelt werden.</p> <p>Wenn eine systemische Lyse empfohlen wurde, bitte dem Entlassbrief das ausgefüllte Formular QM-Lyse) beilegen.</p>

4. SOP BILDGEBUNGSSTANDARDS

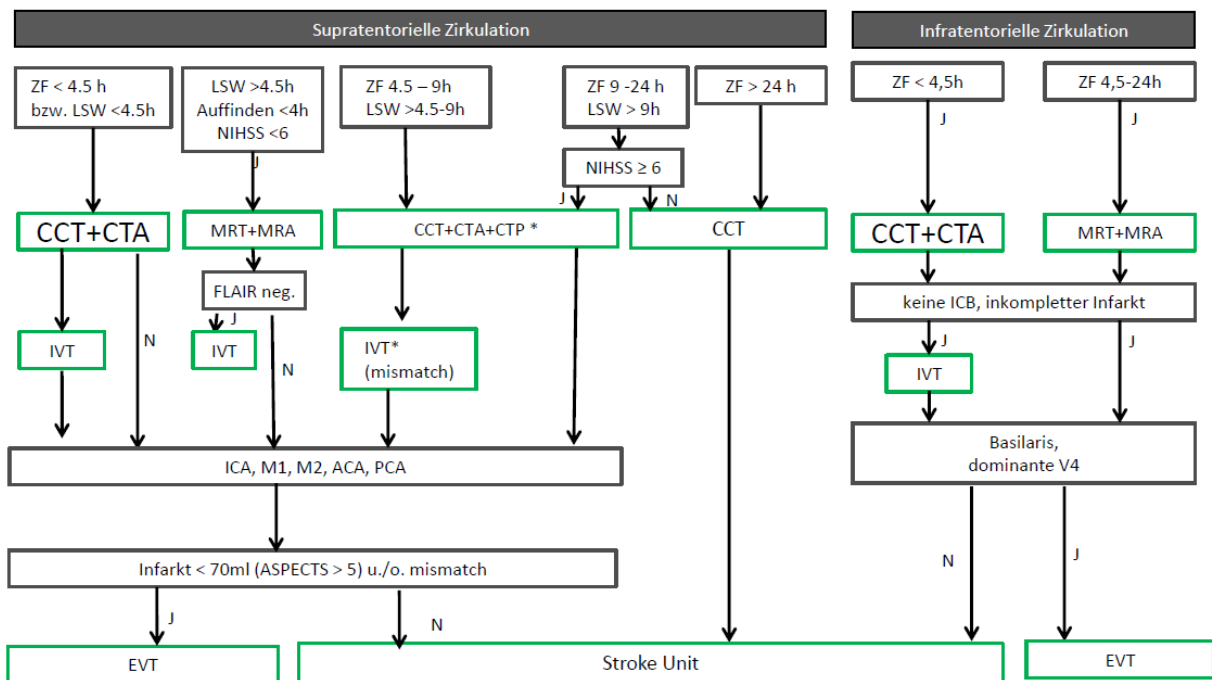
Das folgende Flowchart stellt eine Entscheidungshilfe zur Indikationsstellung der Bildgebungsmodalität bei Patienten mit Schlaganfallverdacht dar.

Falls die rechtfertigende (radiologische) Indikation durch die Neuroradiologie in Heidelberg erfolgt, sollte bei Kontaktaufnahme darauf verwiesen werden, dass die Indikationsstellung gemäß SOP erfolgt ist. Falls Ihr Radiologe vor Ort die Indikation stellt, sollte dieser vorab (zentral) über die SOP informiert werden und es sollte im Partnerkrankenhaus geklärt werden, ob gemäß SOP verfahren wird, oder ob vorab eine Besprechung mit dem Teleneurologen notwendig ist.

Bei Diskrepanzen zwischen medizinischer Indikation (durch Teleneurologen gestellt) und rechtfertigender Indikation (durch Radiologen) erfolgt die Abstimmung mit dem Teleradiologen in Heidelberg, der durch den Teleneurologen konsultiert wird.

Eine Übersicht über die möglichen diagnostischen und personellen Ressourcen sind der einzelnen Partnerkrankenhäuser sind in Appendix 2 zusammengefasst.

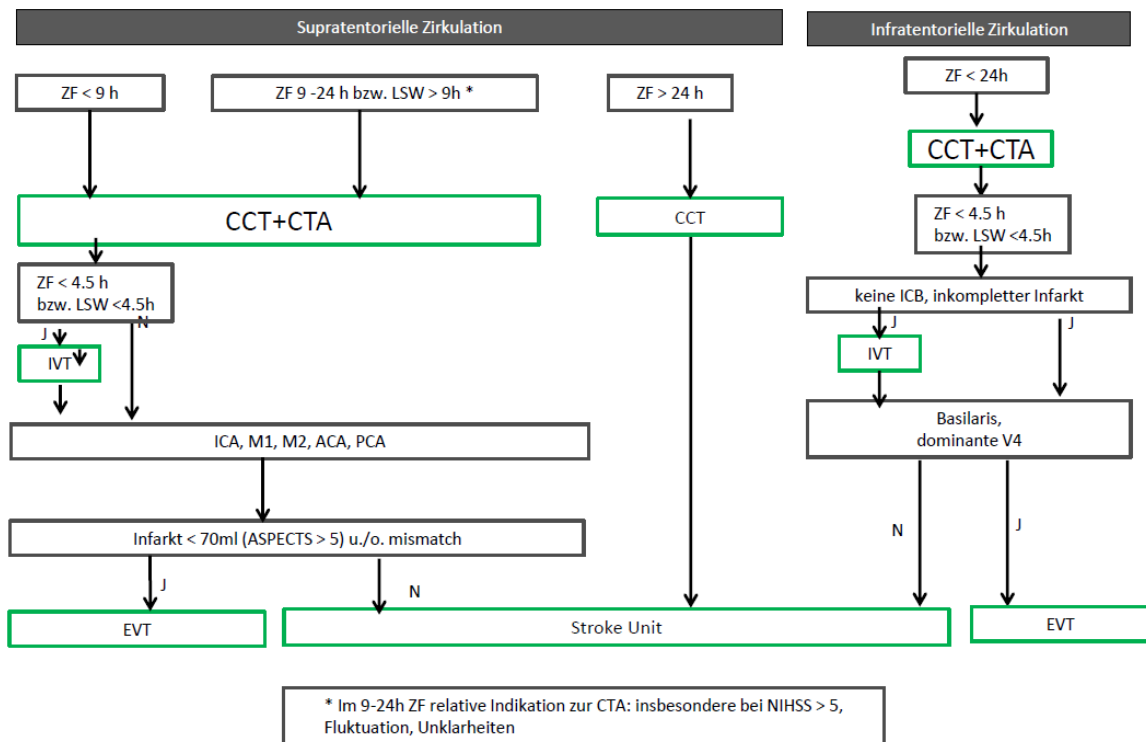
Bildgebungsstandard geltend für Bad Kreuznach und Bruchsal:



ZF: Zeitfenster, LSW – last seen well, IVT – “Lysetherapie”, EVT – Thrombektomie

V1.1 04.12.21 CG

Bildgebungsstandard geltend für Sinsheim, Heppenheim, Großumstadt, Öhringen, Erbach und Mosbach:



ZF: Zeitfenster, LSW – last seen well, IVT – “Lysetherapie”, EVT – Thrombektomie

V2.1 04.04.2022 CG

5. ANMERKUNGEN FÜR ANFORDERER / STÖRUNGEN UND AUSFALLKONZEPTE

5.1 ERREICHBARKEIT DER NEUROLOGIE / NEURORADIOLOGIE

Der Teleneurologe ist unter der Telefonnummer 0152 – 54582404 erreichbar. Die Telefonnummer ist auf dem teleneurologischen Anforderungsbogen vermerkt.

Störung und Management: Es kann als Backup über die Pforte der Kopfklinik Heidelberg (06221 – 56 6999) eine Verbindung hergestellt werden (hierzu werden Dienstpläne und Nummern an der Pforte hinterlegt). Sollte auch so keine Verbindung hergestellt werden, kann der Arzt der Notfallambulanz als zweites Backup unter 06221 – 56 39600/39601 direkt angerufen werden.

Meldung: Der Anforderer soll den diensthabenden Arzt der Neurologie auf die Störung, sofern noch nicht bekannt, aufmerksam machen. Bekannte Ausfälle der Diensttelefone sind den Partnerkliniken durch den Teleneurologen proaktiv zu kommunizieren, auf das Ausfallkonzept ist hinzuweisen.

5.2 SCHRIFTLICHE ANMELDUNG DES TELENEUROLOGIEKONSILS

Vor Anforderung des Teleneurologiekonsils obliegt es dem Anforderer den Patienten über das Hinzuziehen und die assoziierte Datenspeicherung in und Befundübermittlung aus Heidelberg entsprechend der Anforderungen der DSGVO aufzuklären und eine Einwilligung hierzu einzuholen; die schriftliche Anmeldung setzt die Einwilligung des Patienten implizit voraus.

Es erfolgt die schriftliche Anforderung des teleneurologischen Konsils per Fax (Kontaktdaten siehe unten) auf dem aktuellen Anforderungsformblatt. Die Patientendaten werden in der Form eines Patienten Aufklebers eingefügt, der die Daten Name, Vorname, Adresse, **Datum und Uhrzeit der Krankenhausaufnahme** enthält. Nur falls dieser nicht verfügbar ist, dürfen die Daten auch händisch, in gut lesbarer Schrift eingefügt werden. Es erfolgen Angaben, die mit einem „*“ als „Pflichtfelder für Anforderer“ gekennzeichnet sind. Der Anforderungsschein ist vom Anforderer zu unterschreiben.

Als Besonderheit im Kontext der Teleneurologie erfolgt, auch bei Stellung der rechtfertigenden Indikation durch eine andere Stelle als die Kollegen der Neuroradiologie, **immer auch die Anmeldung eines teleneuroradiologischen Konsils in der Neuroradiologie Heidelberg** (Fon: 06221 – 56 35100 und Fax: 06221 – 565771).

Störung und Management: Sind die Angaben auf dem Anforderungsbogen nicht leserlich, unvollständig, fehlerhaft oder inkongruent sollte eine Rückmeldung mit dem Anforderer angestrebt werden

Meldung: Sofern auch die Rückrufnummer des Anforderers nicht leserlich, unvollständig oder fehlerhaft ist und der Anforderer nicht kontaktiert werden kann, soll dies entsprechend im Befund vermerkt werden, es erfolgt eine Rückmeldung an den Netzwerkkoordinator und entsprechende Besprechung zur Qualitätssteigerung.

5. 3 AUSFALL DES FAXGERÄTES DER NEUROLOGIE HEIDELBERG

	Neurologische Klinik Teleneurologie	Seite 9	SOP Teleneurologie Version 4.0 Ersteller: Prof. Dr. Gumbinger Freigabe Prof. Dr. Wick 08/2022
---	--	---------	--

Die Anforderung für ein Teleneurologiekonsil erfolgt per Fax. Die Faxnummer für teleneurologische Anforderungen ist die 06221/56-33477 (Faxserver, gekoppelt an Outlook-Account „teleneurologie“).

Störung und Management: Bei Ausfall oder fehlerhafter Übermittlung des elektronischen Fax lautet die Ersatzfaxnummer zum Versenden eines konventionellen Fax 06221/56-22555 (Standort Faxgerät: Notfallambulanz Heidelberg, Ebene 00, Arztzimmer)
Meldung: Bei fehlerhafter Übermittlung (bspw. Fax lässt sich nicht übermitteln) soll der Anforderer den zuständigen Arzt der Neurologie auf die Störung aufmerksam machen. Die Meldung an die IT erfolgt durch den Teleneurologen.

5.4 ABLAUF UND AUSFALL DER BILDGEBUNG VOR ORT

Sollzustand: Vor Ort besteht Zugang zur CCT und CTA, in einzelnen Kliniken auch zur CT-Perfusion und/oder zur cMRT. Die rechtfertigende Indikation zur Bildgebung wird entweder vom Radiologen vor Ort oder vom Neuroradiologen in Heidelberg gestellt (abhängig von Standort und Uhrzeit).

Störung und Management: Jede Klinik soll ein schriftlich formuliertes Ausfallkonzept haben. In diesem ist das weitere Prozedere (u.a. Information des Teleneurologen in Heidelberg, ggfs. Abmeldung der Stroke Unit an der/den Leistelle(n)) festgelegt. In diesem Konzept muss auch aufgeführt sein, wo alternativ eine Bildgebung erfolgt. Ggfs. ist eine Übernahme nach Heidelberg möglich.

5.5 AUSFALLKONZEPT TELENEUROLOGIEGERÄT

Sollzustand: Vor Ort ist das Teleneurologiesystem (Cisco-System der Firma Avodaq) nach Hochfahren des Telekonsilrechners einsatzbereit (ggf. mit Icon auf Desktop starten). Der Patient ist vor der Kamera positioniert, das Mikrofon wird (auf einer Papierunterlage um direkten Patientenkontakt zu vermeiden) auf dem Patienten positioniert. Die Kamera wird vom Teleneurologen gesteuert.

Das Störungsmanagement des Cisco-Systems: Für die Technik der Teleneurologie (auch bei unseren Technikpartnern vor Ort) ist die Firma Avodaq zuständig (0180 - 3786378). Die Firma Avodaq leistet den Support, wobei dieser aktuell rein telefonisch stattfindet. Bitte bei jeder Kontaktaufnahme mit der Avodaq-Hotline zudem eine kurze / formlose Mail mit „Betreff Ciscoproblem“ an die E-Mail-Adresse service@avodaq.com
Bei Störungen an der Hardware (Laptops / PCs) wird der DV-Service der Kopfklinik verständigt (7421). Falls sich das Problem durch die Kollegen nicht lösen lässt, sind Frau Dussel (32168) und Herr Heiss (38605) „Second Level Support“ zuständig.
(Email Adressen: Nadine.Dussel@med.uni-heidelberg.de oder an Juergen.Heiss@med.uni-heidelberg.de)
Für Probleme mit den Jabber-Accounts ist die Abteilung Kommunikation zu informieren (Ansprechpartner Herr Killian 37374).

Bei einer Störungsmeldung müssen durch den Teleneurologen folgende Punkte angegeben werden können:

1. Welches Problem liegt genau vor (Welcher Standort ist betroffen? Ton oder Bildstörung? z.B.: Verbindung Heidelberg mit Mosbach; dabei Tonstörung in Heidelberg)?

2. Wann ist die Störung erstmals aufgetreten (Datum und Uhrzeit)?
3. Zwischen welchen Systemen (Rechnername, IP-Adresse, URI etc.) hat das Problem stattgefunden? Dabei z.B.: PC am UKHD oder Laptop mit Jabber Client? Bezeichnung des Rollwagens auf der Partnerseite, falls mehrere vorhanden (z.B. „R-TN.BKr.M1“)?
4. Wurde WLAN verwendet oder LAN/ direkter DV-Anschluss?

Teleneurologie-Handys („nicht-Smartphones“), Probleme mit Verträgen: Frau Bedlewski 36060, Smartphones: Mobile Device Support ZIM: 7333

Zu den Dienstaufgaben des Teleneurologen im Frühdienst gehören das Nachverfolgen von technischen Problemen und das Hinwirken auf deren Lösung, sowie auch notwendige Technikchecks.

5.6 SOP VERLEGUNG INS ZENTRUM

Eine Verlegung in die Kopfklinik Heidelberg erfolgt, wenn dies für die Behandlung des Patienten erforderlich erscheint. Die Entscheidung zur Übernahme erfolgt durch den Konsilneurologen (ggf. nach Rücksprache mit dem diensthabenden Oberarzt) in Abstimmung mit dem Dienstarzt vor Ort. In der Regel erfolgt eine Verlegung nach Heidelberg. Wenn (auf Wunsch des Teams vor Ort) eine andere geeignete Klinik bei zeitkritischen Patienten schneller erreichbar ist, kann eine Verlegung auch dorthin erfolgen. In diesem Fall erfolgt eine Kontaktaufnahme durch den Anforderer, zusätzlich erfolgt eine Übergabe durch den Teleneurologen.

Typische Verlegungsindikationen sind endovaskuläre Schlaganfalltherapie (ASPECTS sicher > 5 bzw. <1/3 Medialstromgebiet, Zeitfenster < 24h, pmRS <4 oder klinische Basilarissymptomatik), raumfordernder Mediainfarkt, intrazerebrale Blutung mit Ventrikeleinbruch oder raumfordernder Wirkung, SAB, unklares Koma sowie, in Abhängigkeit von der lokalen Versorgungsstruktur, alle neurologischen Erkrankungen die einer akuten stationären Behandlung bedürfen.

Wenn neurochirurgische oder neuroradiologische Interventionen geplant sind, werden auch die Dienstärzte dieser Abteilungen in die Übernahmeentscheidung mit einbezogen. Die Koordination der Fachabteilungen obliegt dem Konsilneurologen.

Eine Verlegung nach Heidelberg soll bei laufender Lyse (und bei vital bedrohten Patienten) immer in Arztbegleitung erfolgen – die Indikationsstellung für die Transportart geschieht bei dem Kollegen vor Ort..

Die Verlegung von akuten Schlaganfallpatienten muss immer so schnell wie möglich erfolgen, d.h. ein bodengebundener Transport ist ggf. auch dem luftgebundenen Transport vorzuziehen, wenn er schneller verfügbar ist bzw. wenn er unter Berücksichtigung des Gesamtablaufes die schnellere Verlegung erwarten lässt. Der Rettungsleitstelle ist die hohe Dringlichkeit des Transportes klarzumachen (**Stichwort „Notfall - Analog zu einem Primärtransport“**)

Thrombektomiekandidaten –soweit zeitlich vor Abtransport möglich- vorbereiten um Zeit zu sparen

- 3 x i.v. Verweilkanülen (2 links) – bitte jeweils ein 3-Wege Hahn anschließen.
- Blasenkatheter / Kondomurinal / Windel
- Sicherstellen, dass Angehörige erreichbar sind (Handy-Nr. Angehörige, wenn nicht möglich lieber Angehörige warten lassen)

	Neurologische Klinik Teleneurologie	Seite 11	SOP Teleneurologie Version 4.0 Ersteller: Prof. Dr. Gumbinger Freigabe Prof. Dr. Wick 08/2022
---	--	----------	--

- Kopie des Labors und des Rettungsdienstprotokolls mitgeben oder an die Notfallambulanz Heidelberg faxen (06221-5622555)
- Kurzen ärztlichen Bericht nach Heidelberg faxen (während Patient unterwegs ist; 06221-5622555)
- Dienstarzt Neurologie in Heidelberg nach Abfahrt/Abflug informieren (06221-5639600 oder Teleneurologen (0152-5452404))
- Zeitpunkt Abfahrt / Abflug dokumentieren



6. SOP SYSTEMISCHE THROMBOLYSE THERAPIE

Eine systemischen Thrombolyse erfolgt nach den bekannten Behandlungsstandards der Stroke Unit Heidelberg / rekanalisierende Therapie (siehe aktuelle Behandlungsstandards, Link auf Seite 1).

Das Abfragen der Lysekontraindikationen erfolgt formal auf dem Weg zur Bildgebung durch den Kollegen vor Ort. Vor der Indikationsstellung zur Lysetherapie fragt der Teleneurologie den Kollegen vor Ort nach bestehenden Kontraindikationen bespricht ggf. relative Kontraindikationen oder Unklarheiten.

Es erfolgt eine schriftliche Aufklärung des Patienten (bzw. Angehörigen) über die Lysetherapie durch den Kollegen vor Ort, die Ausführlichkeit richtet sich nach dem Nutzen-Risiko-Verhältnis und der Verletzung von relativen Ausschlusskriterien.

Einschlusskriterien

- Hirninfarkt mit einem behindernden neurologischen Defizit
- Zeitfenster ab Symptombeginn (bzw. zuletzt gesund gesehen) <4.5h (CT-nativ-basiert), bei erweiterter Bildgebung (MRT oder CT-Perfusion) auch im unklarem oder erweiterten (> 4.5h) Zeitfenster

Absolute Ausschlusskriterien

- CT-basierte Ausschlusskriterien (z.B. ICB in der CCT)
- Akutes Schädel-Hirn-Trauma
- Hirnblutung in der Anamnese (bei abgeklärter typischer Blutung ggf. relative KI)
- Nicht behandelbarer Blutdruck >185/110mmHg
- Intrakranielle oder intraspinale OP letzte 3 Monate
- Manifeste oder kurz zurückliegende schwere Blutung
- Bakterielle Endokarditis, Perikarditis, Meningitis
- Entbindung in den letzten 10 Tagen
- Nachgewiesene ulzerative Erkrankung im Gastrointestinaltrakt
- Ösophagusvarizen
- akute Pankreatitis
- INR >1,7

Relative Ausschlusskriterien

- Einnahme von DOACs (bei normaler Nierenfunktion meist innerhalb 48h, in Einzelfällen kann bei Einnahme innerhalb auch von 48h ein individueller Heilversuch erwogen werden).
- Bei Einnahme von Dabigatran Gabe von Idarucizumab 2x2,5mg und anschließende Lyse erwägen (5min nach Antagonisierung möglich), wenn Thrombinzeit (Dabigatran) nicht normwertig oder nicht bestimmbar
- Bei Behandlung nach Bestimmung substanzspezifisch Anti-Faktor Xa Aktivitäten grenzwerte beachten: < 30ng/ml: (Ausnahme KH Sinsheim: nur nach Aufklärung durch Teleneurologen: Hemochron Signature Elite POCT – cut off ausschließlich für vorgenanntes Gerät: Rivaroxaban: PT/INR ≤ 1.0 oder ACT+ ≤ 120s; Edoxaban PT/INR ≤ 1.4; Dabigatran PT/INR ≤ 1.1 oder ACT+ ≤ 100 s; Apixaban: keine Lyse möglich;)
- Unversorgtes intrakranielles Aneurysma (<6mm) oder AVM ohne anamnestische Blutung
- Thrombozytenzahl <100.000/μl
- Zeitfenster unklar, wenn adäquate BG nicht verfügbar (siehe oben)
- schweres Mediasyndrom (Hemiplegie, fixierte Kopf- und / oder Blickwendung, Sopor oder Koma)

- Schlaganfall in den letzten drei Monaten
- Blutglukose <50 mg/dl oder >400 mg/dl
- geringfügige neurologische Defizite oder Symptome, die sich rasch bessern
- Epileptischer Anfall bei Symptombeginn
- Neoplasie mit erhöhtem Blutungsrisiko

Der Ablauf (unter anderen der Ort des Beginns der Lysetherapie) ist in den einzelnen Partnerkliniken unterschiedlich.

Vor Ort muss ein vorbereitetes „Kit“ sein, dass die für die Lysetherapie notwendigen Utensilien und Medikamente beinhaltet.

Bitte bei Lysepatienten QM-Formular Thrombolyse mit Teleneurologie ausfüllen und zusammen mit dem Entlassbrief nach Heidelberg übermitteln (siehe Abschnitt 3. Punkt Dokumentation).

